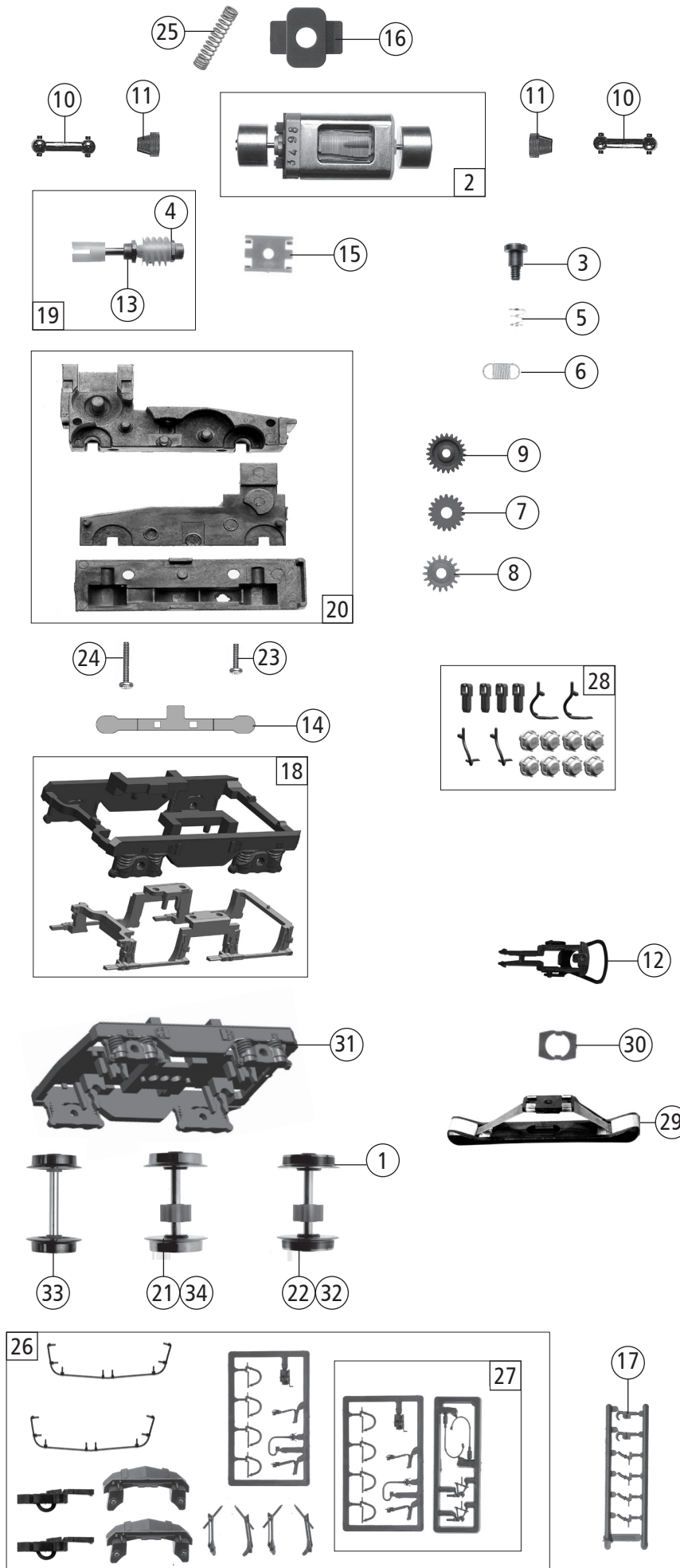


Pos. Nr. Pos.no.	Beschreibung Description	Art.-Nr. Art.no.	Preisgruppe Price bracket
52480	ÖBB 2043	=	
52481		=	🔊
58481		~	🔊
1	Platine kpl. mit LED-Platine PCB ass. with LED-PCB	135364	30
2	Auspuff Exhaust, chimney	114888	7
3	Puffer rund gewölbt Buffer round curved	88503	5
4	Brückenstecker Connector	133241	10
5	Lichtnagel weiß Light pin white	112940	3
6	Lichtnagel rot Light pin red	112173	3
7	Grundrahmen Basic frame	138911	16
8	Unterflurgerät Underfloor unit	139423	6
9	TS-Fahrwerk Part set chassis	116460	7
10	Stirntritt Front treadle	139426	3
11	TS-Maschinenraum Part set engine room	114724	6
12	Bedienpult und Lichtleiterabdeckung Operating panel and light conductor cover	114726	8
13	Führerstand und Lichtleiterabdeckung Driver's cab and light conductor cover	114727	6
14	GF-Schraube M2X5 mm Self-tapping screw M2x5 mm	114966	3
15	TS-Griffe Part set handles	127501	8
16	Gehäuse kpl. Betr.nr. 2043.28 Body assembly loco no. 2043.28	139425	31
17	TS-Fenster und Lichtleiter Part set window and light conductor	120750	9
18	TS-Deichsel und Schneepflug Part set drawbar and snow plow	116461	7
19	Scheibenwischer links und rechts Windshield wiper left and right	114728	6
20	Feuerlöscher Fire extinguisher	135357	6
21	Steuerrad Control wheel	135359	3
<b>Sound</b>			
22	Lautsprecher Loudspeaker	129524	16
23	Platine kpl. mit LED-Platine PCB ass. with LED-PCB	135382	32
24	Sounddecoder Sound-decoder	129800	39
25	Lautsprecherbox Loudspeaker box	135963	4
<b>Wechselstrom AC</b>			
26	Grundrahmen AC Basic frame AC	115930	16



Pos. Nr. Pos.no.	Beschreibung Description	Art.-Nr. Art.no.	Preisgruppe Price bracket
52480	ÖBB 2043	=	
52481		=	🔊
58481		~	🔊
1	Haftrings.10Stk.10,3-12,8mm Traction tyres set 10Stk. 10,3-12,8mm	40069	---
2	Motor komplett Motor assembly	85112	28
3	FK-Schraube FK-Screw	85704	4
4	Beilagscheibe 2.1X4/0.2 mm Washer disc 2.1x4/0.2 mm	86108	3
5	Konusfeder Cone spring	86202	3
6	Zugfeder Draw spring	86208	3
7	Zahnrad Z=19/14 M=0.4 Gear wheel Z=19/14 M=0.4	86416	4
8	Zahnrad Z=17 M=0.4 mm G Gear wheel Z=17 M=0.4 mm G	86418	5
9	Zahnrad Z=23 gerade M=0.4 Gear wheel Z=23 straight M=0.4	111679	3
10	Kardanwelle Cardan shaft	87122	3
11	Kardanschale kurz 1,5 mm Cardan reception,short 1,5mm	87129	4
12	Standardkupplung Standard coupling	89246	6
13	Lager für Schneckenachse Bearing for worm gear axle	89749	6
14	Radkontakt Wheel contact	139424	6
15	Schneckendeckel Worm gear cover	95671	4
16	Distanzplättchen Spacer chip	105764	3
17	Attrappenrahmen klein schwarz Small dummy frame,black	107808	4
18	TS-Blende und Bremsbacken Part set bogie and brake shoes	135537	8
19	Schneckensatz mit Kardanschale Set of worm gear incl. cardan reception	114716	13
20	Getriebesatz 3-teilig Gear set 3-parts	114720	13
21	Radsatz o. Haftring m. Zahnrad Wheelset w/o traction tyre w.gear wheel	135541	11
22	Radsatz mit 2 Haftringen und Zahnrad Wheelset w.2 traction tyres and gear wheel	135542	12
23	GF-Schraube M2x6 mm Self-tapping screw M2x6 mm	114828	3
24	GF-Schraube M2x10 mm Self-tapping screw M2x10 mm	114854	3
25	Kontaktfeder Contact spring	116812	3
26	Zurüstbeutel Bag with accessories	116463	15
27	Zubehörrahmensatz Set of accessory frames	108322	7
28	TS-Blendensteckteile Set of cover plug-in parts	135536	11
<b>Wechselstrom AC</b>			
29	AC-Schleifer 50mm AC- Center pick-up 50mm	86032	14
30	Schleiferhalter Center pick-up holder	95687	5
31	Drehgestellblende AC Bogie frame AC	135549	12
32	Radsatz mit 2 Haftringen mit Zahnrad AC Wheelset w.2 traction tyres w.gear wheel AC	135552	12
33	Radsatz ohne Haftring ohne Zahnrad AC Wheelset w/o tract. tyre w/o gear wheel AC	135550	10
34	Radsatz ohne Haftring mit Zahnrad AC Wheelset w/o traction tyre w.gear wheel AC	135551	11

Ersatzteile erhalten Sie direkt unter [www.roco.cc](http://www.roco.cc), bei Ihrem Fachhändler oder Ihrer Landesvertretung:  
Spare parts can be ordered directly at [www.roco.cc](http://www.roco.cc) and from your local dealer or country representative.